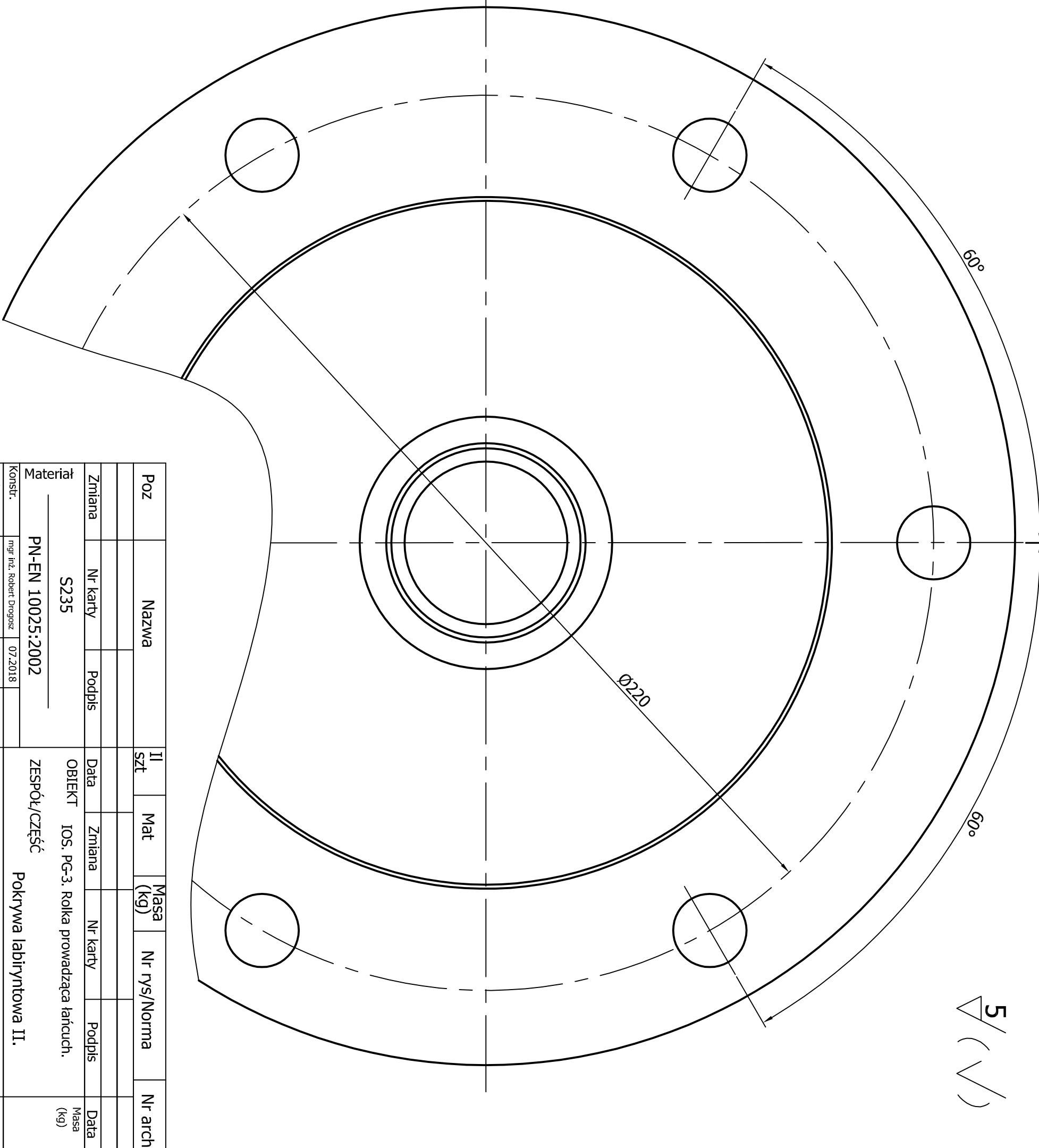
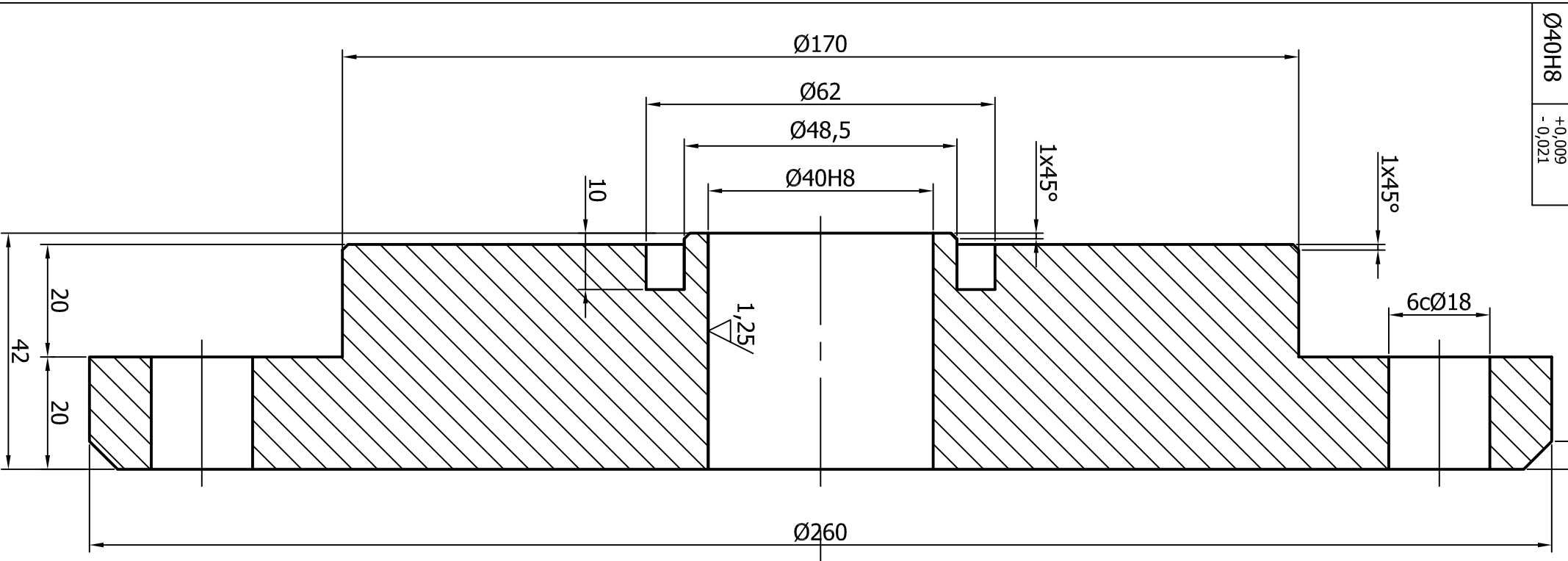


WYMIAR ODCHYLEKI
 Ø40H8 +0,009
 -0,021

5x45°



Poz	Nazwa	II szt	Mat	Masa (kg)	Nr rys/Norma	Nr arch		
	Zmiana	Nr karty	Podpis	Data	Zmiana	Nr karty	Podpis	Data
Materiał		PN-EN 10025:2002		OBIEKT		Masa (kg)		
Konstr.		mgr inż. Robert Drogosz 07.2018		ZESPÓŁ/CZEŚĆ		ZESPÓŁ/CZEŚĆ		
Kreślił		mgr inż. Robert Drogosz 07.2018		Nr rysunku		Nr arch.		
Sprawdz.		mgr inż. J. Han		86.006.08.000.003.0		II. ark.		
Zatwierdz.				Zastęp. rys. nr		Nazwa DOS		
ELPOSERWIS		Podziątka		Zastęp. rys. nr		Nr arch		
POLANIEC		1:1		Zastęp. rys. nr		3 - 05496		

POKRYWA LABIRYNTOWA II.